



**ИНСТРУКЦИЯ ЗА РАБОТА С УРЕД ЗА ИЗРАБОТКА
НА КАНАЛИ
ЗА ВСИЧКИ МАШИНИ SUPERTRONIC
ROGROOVER**



Арт. Nr:

5.6506

5.6505

5.6508

5.6507

5.6509

Моля прочетете и запазете инструкцията! Не я изхвърляйте!



ЗАБЕЛЕЖКА

- Моля, преди работа с уреда, прочетете много внимателно следните инструкции! Дръжте ги на достъпно място за всички, които ще работят с машината. Към тези инструкции, моля, да съблюдавате и инструкциите за безопасност на съответната трудова служба.
- Винаги да се осигуряват безопасни условия за работа, за да се избягват злополуки като пожар, токов удар или наранявания.
- Никога не използвайте машината по начин, различен от описания в тази инструкция.

ОПРЕДЕЛЕНИЕ за ОПАСНОСТ и ВНИМАНИЕ

В тази инструкция правилата са разделени на: ОПАСНОСТ и ВНИМАНИЕ.

ОПАСНОСТ: Става въпрос за дейности, които могат да доведат до смърт или тежки наранявания на потребителя, ако машината се използва неправилно.

ВНИМАНИЕ: Става въпрос за дейности, които могат да причинят наранявания на потребителя или материални щети, ако машината се използва неправилно.

Елементите, обозначени с ВНИМАНИЕ, при определени обстоятелства също могат да доведат до тежки последствия.

Уверете се, че тези важни за сигурността инструкции се спазват:

- Да се изиска нова инструкция за работа от нашия представител незабавно, ако настоящата се изгуби или повреди.
- С цел подобряване на качеството е възможно да има промени в: режима на работа, частите, спецификациите, за което няма предупреждение. В този случай е възможно някои от графиките или снимките в настоящата инструкция да се различават от доставения Ви продукт.

ИНСТРУКЦИИ ЗА БЕЗОПАСНОСТ

ОПАСНОСТ

- 1) Уверете се, че напрежението е правилното! Уверете се, че се използва същото напрежение като обозначеното на етикета или на табелката на уреда. Ако не се използва същото напрежение, има опасност от прегряване или пожар.
- 2) Преди да включите щепсела в захранването, проверете дали бутонът е изключен (OFF). В противен случай машината ще започне да работи и може да предизвика нещастен случай.
- 3) Уверете се, че няма токови удари. Не пипайте щепсела с мокри ръце. Не използвайте машината при дъжд или на места, където може да се намокри. Уверете се, че машината е заземена, за да избегнете токов удар.
- 4) Да се вземат предвид условията на мястото на инсталацията. Не използвайте машината при дъжд, на влажни или мокри места или на места, където може лесно да проникне вода в машината. Влажността води до намаляване на изолацията на мотора и може да доведе до токов удар. Не използвайте машината в близост до лесно запалими течности или газове като бензин или терпентин. Това може да доведе до пожари или експлозии.
- 5) Използвайте само предназначените за това аксесоари и допълнително оборудване. Никога не използвайте оборудване или допълнителни уреди, които се различават от дадените в тази инструкция. Това може да доведе до нещастни случаи или наранявания.
- 6) Изключвайте основния уред и изваждайте щепсела от контакта в следните случаи:
 - Когато машината се почиства или когато се извършва смяна, ремонт, почистване на определени части от нея.
 - При смяна на части от оборудването
 - В опасни ситуации: вкл. и при спиране на електричеството
 - При изключване на щепсела машината може неочаквано да спре да работи и това да доведе до злополуки.

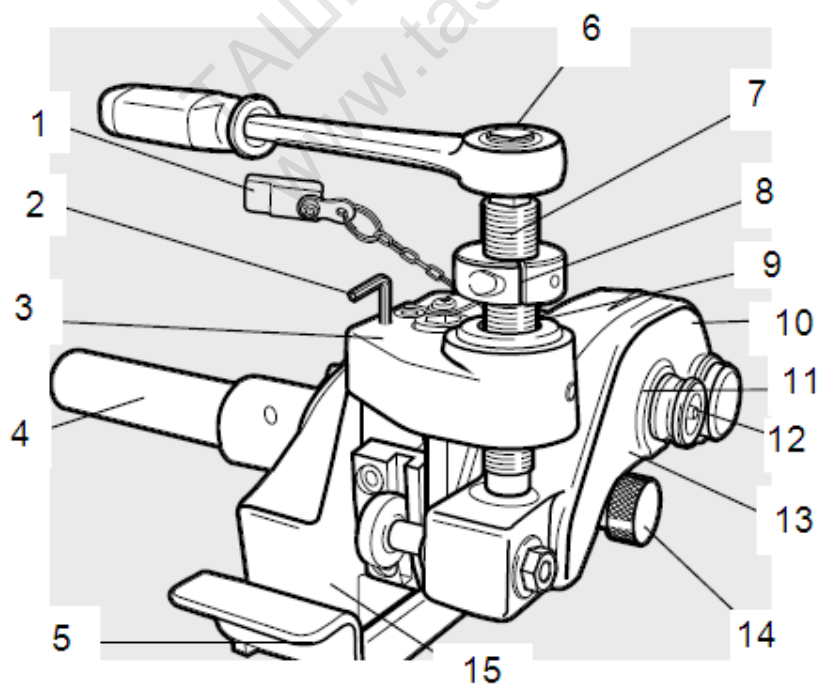
- 7) При всякакви аномалии винаги спрете машината! Ако машината не работи равномерно или се появяват аномалии като странен шум, миризма, вибрации, преустановете работата с машината. В инструкцията прочетете какво може да означават тези симптоми и следвайте инструкциите. Ако продължите да използвате машината въпреки тези проблеми, може да се появи дим, прегряване или да бъде предизвикан пожар. Ако се стигне до прегряване или излизане на дим, задължително машината да се даде за проверка и ремонт.
- 8) Поддържайте чистота на работното си място.
Вашето работно място и работният Ви плот трябва винаги да са в изрядно състояние. Погрижете се за добро осветление. Неподреденото работно място може да предизвика злополука.
- 9) Да не се разрешава нерегламентиран достъп до машината. На неуполномощени лица да не се позволява да имат достъп до основната машина, до кабела или до управлението на машината.
- 10) Не претоварвайте машината! Използвайте машината само в съответствие с указанията! Използвайте машината в съответствие с нейната мощност и капацитет. Претоварването на машината може да причини както злополуки, така и материални щети.
- 11) Носете винаги изчистени дрехи.
Не носете вратовръзки, дрехи с къс ръкав, разпуснати дрехи както и аксесоари като гerdани, колиета, тъй като някои от частите им могат да бъдат захванати от машината. При работа в неподходящо време се препоръчва носенето на гумени ръкавици и гумени ботуши с предпазители. Хлъзгачи се ръкавици или обувки могат да доведат до злополуки.
Дръжте дългата коса прибрана или покрита с шапка или с мрежа. Ако условията го изискват, носете и каска, шлем и др.
- 12) Никога не работете в неудобна поза. Пазете равновесие и се дръжте здраво, за да избегнете злополуки.
- 13) Премахнете инструменти като например гаечни ключове. Преди да включите машината, се уверете, че в нея няма останали инструменти от ремонта или поддръжката.
- 14) Бъдете изключително внимателни при работата си с машината! Спазвайте строго инструкциите, методиките за работа, както и следете за работната среда. Никога не работете в състояние на по-ниска концентрация, както и когато сте болни, изморени или сте под влияние на алкохол.
- 15) Не работете със захранващия кабел непредпазливо. Никога не влачете или окачвайте машината за кабела. Не оставяйте кабела до остри ръбове, мазнини, масла, ножове.
- 16) Правете ежедневна проверка на уреда.
При подмяна на допълнително оборудване и части се придържайте строго към указанията. Редовно проверявайте захранващия кабел и щепсела. При повреди правете ремонт при производителя или негов представител.
Ако използвате удължител, винаги го проверявайте и при повреда го сменете. При използването на удължители във външна среда, ги изолирайте и избирайте в зависимост от времевите условия.
- 17) Проверявайте дали има повредени части. Преди употреба на уреда внимателно проверете дали функционира правилно за нормалната си дейност, както и за специфични функции.
Проверете дали няма аномалии като например липсата на настройка на подвижните части, повредени части.
- 18) Съхранявайте машината внимателно, когато не я използвате. Да се пази на сухо, проветриво място, с изключени стартови бутони и да е далеч от деца.
- 19) За разглобяване и ремонт на машината винаги се обръщайте към обучен служител на фирма РОТЕНБЕРГЕР.

ИНСТРУКЦИЯ ЗА УПОТРЕБА ЗА ПРЕНОСИМАТА МАШИНА ЗА ИЗРАБОТКА НА КАНАЛИ

- 1) Използвайте валячета, които са същите като размерите на тръбите. Валячетата, доставени с уреда, са предназначени за работа със стоманени тръби от 2" до 6" (зона 10) и стоманени тръби 2"-3" (зона 40). За други размери не могат да бъдат използвани. Тъй като на самите валячета са обозначени подходящите тръби, ги сменяйте в съответствие с размера на тръбата.
- 2) Никога не пипайте подвижните или работните части. Никога не хващайте с ръце валячетата или тръбите.
- 3) Използвайте подложка, която да отговаря на резбонарезната машина. Ако се използва друг вид подложка, тя не може да бъде монтирана върху резбонарезната машина.
- 4) Тръбата трябва да бъде добре поставена и прикрепена. За по-добро затягане долепете тръбата по посока на въртене към резбонарезната машина, като при това я извъртите в правилната посока на 0,5 градуса.
- 5) Натиснете правилно винта. При изрязване на каналите винтът да се върти на $\frac{1}{2}$ - $\frac{1}{4}$ от скоростта на тръбата. Ако винтът се върти прекалено бързо, уредът може да се повреди.
- 6) Уверете се, че резбонарезната машина и тръбата са поставени върху гладка и права повърхност. Избягвайте поставянето на резбонарезната машина и на тръбата в несигурно положение, за да предотвратите падане или хлъзгане на тръбата.
- 7) След приключване на работата задължително измерете размерите на частите (Вж. Таблицата с размерите при изработка на канали с с резби с използването на преносим уред за изработка на канали).

Обозначение на частите; стандартни спецификации; допълнително оборудване

Схема 1



От какви части се състои уредът (схема 1)

1. Дълбокомер
2. 4 мм шестограмен инбусен ключ
3. Водеща втулка
4. Предавателен вал
5. Застопоряваща планка
6. Въздушно витло (винт)
7. Притискащ винт
8. Гайка (ограничител)
9. Втулка с резба
10. Държач за валяка
11. Ос на валяка (ролката)
12. Шарниерен болт (ставен болт)
13. Горна ролка (валяче)
14. Шпиндел (ходов винт)
15. Носеща конструкция

Спецификации

Модел	5.6505	5.6506	5.6507	5.6508	5.6509
За употреба с	ROPOWER 50 R; SUPERTRONIC 2 SE	SUPERTRONIC 3SE	SUPERTRONIC 4SE	SUPERTRONIC 4SE	SUPERTRONIC 2000
Мощност			SCH 10	SCH 40	
		Горен валяк 1"	1"	1"	
		Горен валяк 1.1/4" - 1.1/2"	1.1/2"	1.1/2"	
		Горен валяк 2"-6"	6"	3"	
Нетно тегло		12.0			
Стандартно оборудване	Застопоряваща планка Шестограмен инбусен ключ (3, 5, 6 мм) Притискащ винт n 8x25 (4st) + диск n 8 (4 st) Предавателен вал				
Оборъждане по избор	Ходов валяк 1"		Застопоряваща планка 2"		
	Ходов валяк 1.1/4"-1.1/2"		Застопоряваща планка 3"		
	Ходов винт 2"-6"		Застопоряваща планка 4"		

ПОДГОТОВКА

1) За мотиране на застопоряващата планка:

Закрепете застопоряващата планка заедно с доставените Ви винтове (M8x25) и пружини (8мм) здраво към носещата конструкция. За по-здраво закрепване нагласете застопоряващата планка по посока на резбонарезната машина (Фиг. 2)

ВНИМАНИЕ

- Винаги използвайте тази застопоряваща планка, която отговаря на съответната резбонарезна машина. Ако използвате застопоряваща планка за друг модел

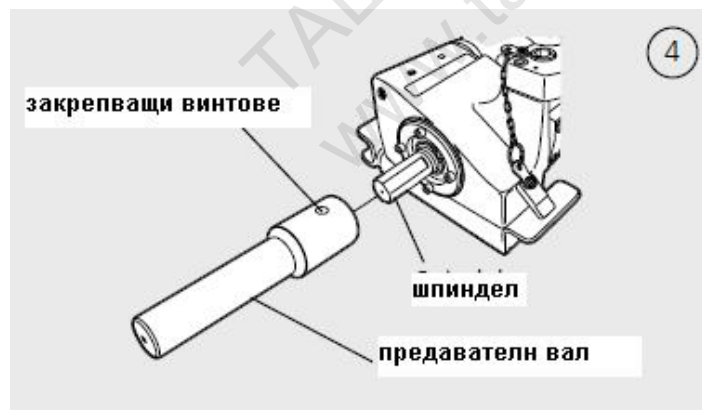
резбонарезна машина, няма да можете да я монтирате правилно. На задната страна на всяка застопоряваща планка са дадени моделите резбонарезни машини, с които тя може да бъде използвана.

- Ако застопоряващата планка е монтирана в посока, обратна на посоката на въртене, върху държача за инструмента на резбонарезната машина се упражнява прекалено голямо натоварване, което не е необходимо и може да доведе до определени щети. Монтирайте застопоряващата планка така, че да отговаря на посоката на въртене.



2) За закачване на предавателния вал

Вкарайте предавателния вал изцяло в шпиндела и след това закрепете вала към шпиндела, като притискате двата винта към равната повърхност на шпиндела. (Фиг. 4)



ВНИМАНИЕ

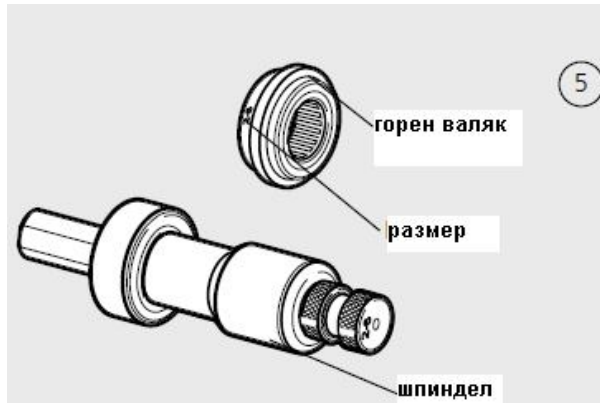
- Уверете се, че винтовете наистина се прикрепят до гладката страна на шпиндела. Ако ги прикрепяте към цилиндричната повърхност, при работа те ще се разхлабят и шпинделът не се върти както трябва.

3) За смяна на ваяците

Стандартният валяк е за тръби с размери 2" – 6". Редът на валяците (горен валяк и шпиндел) се сменят, когато трябва да се обработват тръби с различни размери. Размерите са обозначени върху валяка (Фиг. 5)

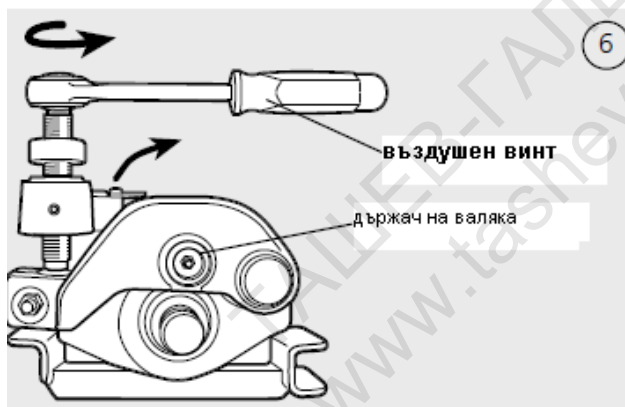
ВНИМАНИЕ

- Винаги заменяйте настоящата комбинация между валяк и шпиндел с друга такава, където и двете части си съответстват.

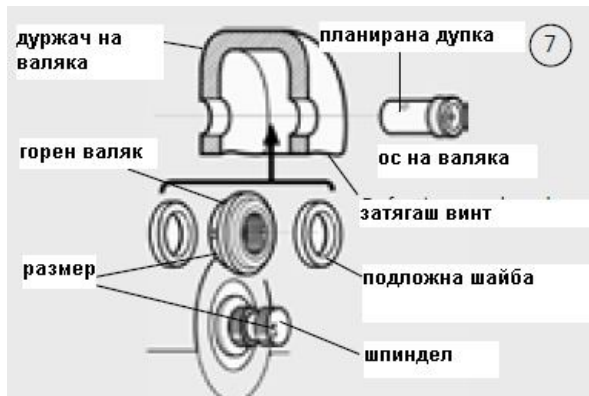


• Горен валяк

1. Въздушният винт (6) на държача на валяка да се завърти обратно на часовниковата стрелка до край. (Фиг. 6)
2. Закрепващият винт на оста на валяка да се разхлаби и оста да се извади: Горният валяк и ускоряващият диск се разделят.

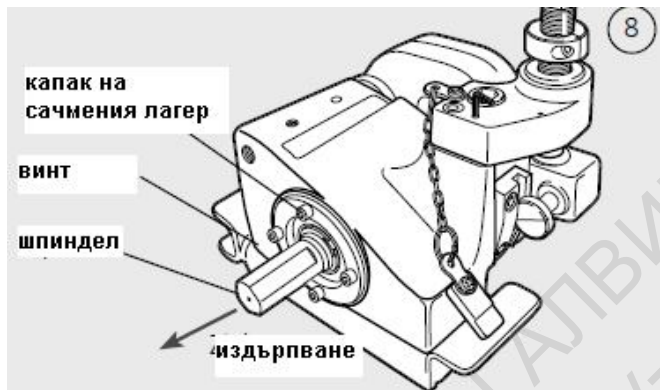


3. Монтирайте горния валяк в позицията, която е дадена върху задната част. За позициониране на от двете страни на горната ролка да се подложи подложна шайба. Да се постави оста на горната ролка и накрая да се подсигури планирания диаметър с винта за затягане. (Фиг. 7)



• Шпиндел

1. Разхлабете четирите винта на сачмения капак, за да махнете капака (Фиг. 8)
2. Шпинделът на носещата конструкция може да се махне чрез дръпване.
3. Да се вкара сачмения лагер, сложете капака на сачмения лагер и го закрепете добре с четирите винта.



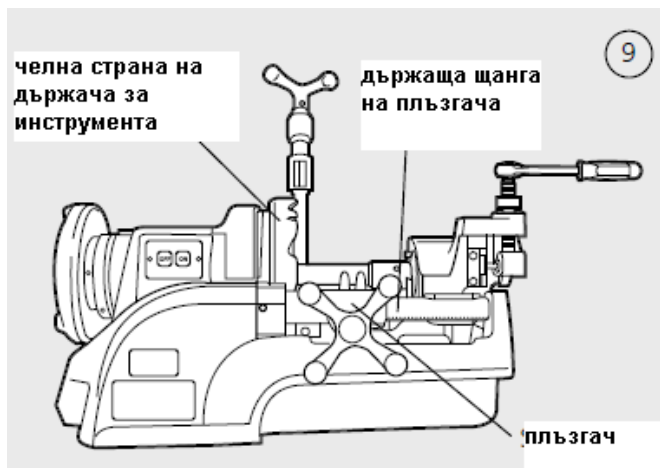
ВНИМАНИЕ

- Преди монтажа почистете всички части внимателно с кърпа.
- Напълнете сачмения лагер и двете страни на ваялка едновременно с масло

4) За резбонарезната машина

ОПАСНОСТ

- Уверете се, че резбонарезната машина и опората на тръбата са поставени върху гладка и здрава повърхност.
 - Уверете се, че резбонарезната машина и опората не са в несигурна позиция, за да не се изместват.
1. Отворете изцяло държача за инструмента на резбонарезната машина
 2. Издърпайте плзугача плътно до челната страна на държача (Фиг. 9)



3. Застопоряващата планка да се застопори към държащата щанга на плъзгача и предавателния вал да се застопори здраво с държача за инструмента (Фиг. 10).



ВНИМАНИЕ

- Използвайте застопоряваща планка, подходяща за резбонарезната машина
- Монтирайте застопоряващата планка в позицията на въртене на резбонарезната машина
- За правилно монтиране вижте стр. 10 „Монтиране на застопоряващата планка”

ПОСТАВЯНЕ НА ТРЪБАТА

ВНИМАНИЕ

- Тръбата трябва да е изрязана правоъгълно и без отклонения и не трябва да дава възможност за изменение на формата. Ако повърхността е крива, има някакви отклонения или ако тръбата е изменяна, не може да се получи правилен канал. (Фиг. 11)
- В таблица 1 са показани минималните както и максималните дължини на тръбите, които могат да се обработват без подпора.

Тази тръба не може да се обработва в правилните размери:

Повърхността не е правоъгълна



- Върху повърхността има отклонения



- Тръбата е изменена



ОПАСНОСТ

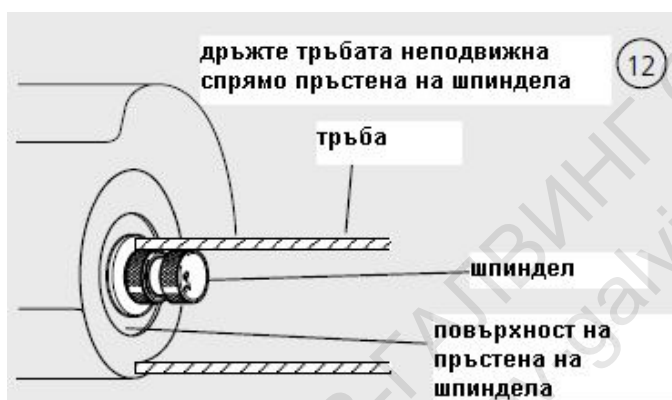
- При обработката на една по-дълга тръба да се провери в табл. 1, каква подпора трябва да се използва. Иначе машината и тръбата могат да се подхлъзнат и да доведат до злополуки.

Табл. 1 Дължина на тръбата за обработване

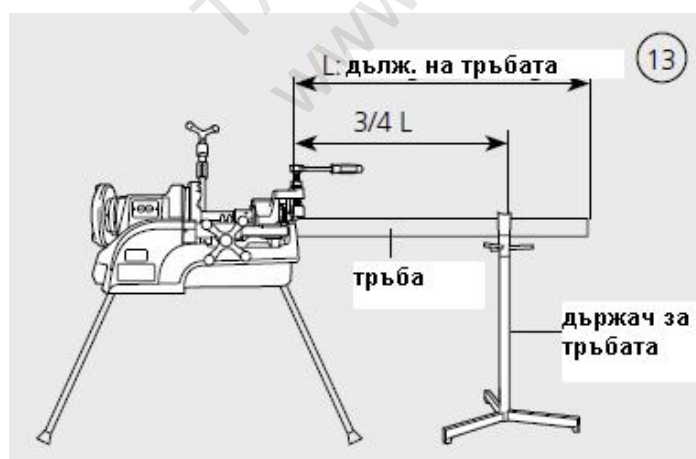
Диаметър на тръбата	Минимална дължина на тръбата	Максимална дължина на тръбата
1" – 2"	70 мм	800 мм
2" – 2"	70 мм	700 мм
5" – 6"	70 мм	600 мм

1) Вкарване на тръбата

- Тръбата да се вкара до край, докато се докосне до повърхността на пръстена на шпиндела (Фиг. 12).



- За тръби с дължини, които са по-големи от дадените в табл. 1, единият край на тръбата да се поставя върху държача. Държачът за тръбата да се поставя в такава позиция, която съответства на дължината на тръбата. (Фиг. 13)



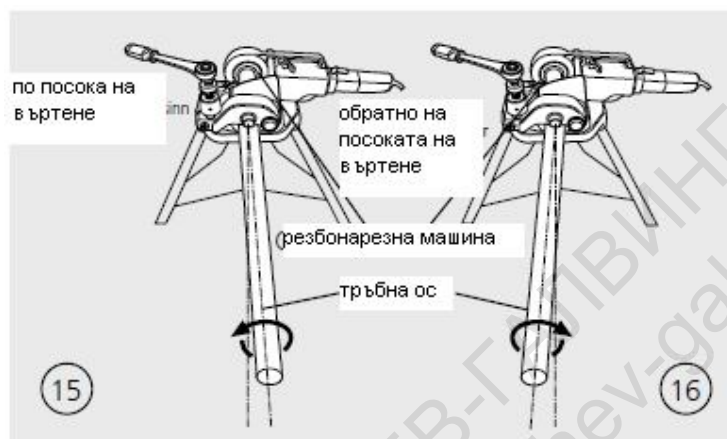
2) Напасване на височината на тръбата

- Тъй като непреносимата резбонарезна машина се отклонява с 2 градуса от хоризонталната позиция, височината на държача за тръбата трябва да бъде нагласена така, че тръбата да стои с 2 градуса под хоризонталата (Фиг. 14).



3) Напасване на отклонението на тръбата

- Поставете тръбата така, че да се отклонява на 0,5 градуса от шпиндела. Посоката на изместване се изменя в зависимост от това дали застопоряващата планка е поставена в посока на въртене на резбонарезната машина или в противоположната посока.
- Уверете се, че тръбата се измества в посоката на въртене на резбонарезната машина. (Фиг. 15 и 16)



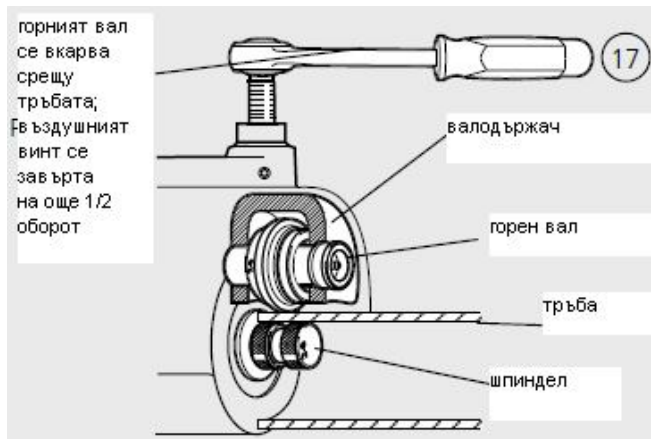
ОПАСНОСТ

- Ако тръбата се постави направо върху шпиндела или в обратната посока, при работата тя се изхлъзва и излиза, пада надолу, което може да е опасно

УКАЗАНИЯ ЗА УПОТРЕБА И РАБОТА С УРЕДА

1. Нагласяне на дълбочината на канала

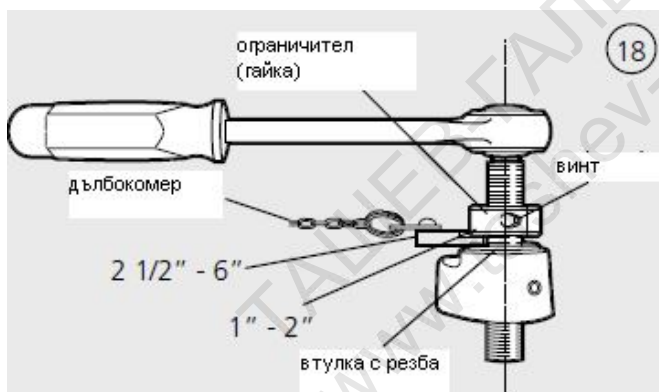
- 1) Завъртете въздушния винт по посока на часовниковата стрелка, за да потъне държача на вала и водете горния вал, докато той докосне леко тръбата. След това продължете да въртите въздушния винт, за да можете да приведете тръбата здраво срещу шпиндела. (Фиг. 17)



- 2) Сложете дълбокомер върху втулката с резба. Намалете пространството чрез ограничителя в съответствие със силата, отговаряща на диаметъра на тръбата. Здраво дръпнете винта и с това заздравете ограничителя. (Фиг. 18)
- 3) Освобождаваме дълбокомера от втулката с резба

ВНИМАНИЕ

- Дълбокомерът се използва като мярка за измерването на дълбочината на канала. След една пробна резба, настройте ограничителя още по-добре, за да постигнете необходимата дълбочина на канала.
- Чрез завъртане на ограничителя по посока на часовниковата стрелка каналът става по-млако дълбок. Когато се завърти в посока, обратна на часовниковата стрелка, каналът става по-дълбок.
- Едно цяло завъртане на ограничителя променя диаметъра на канала с 0,7 мм.

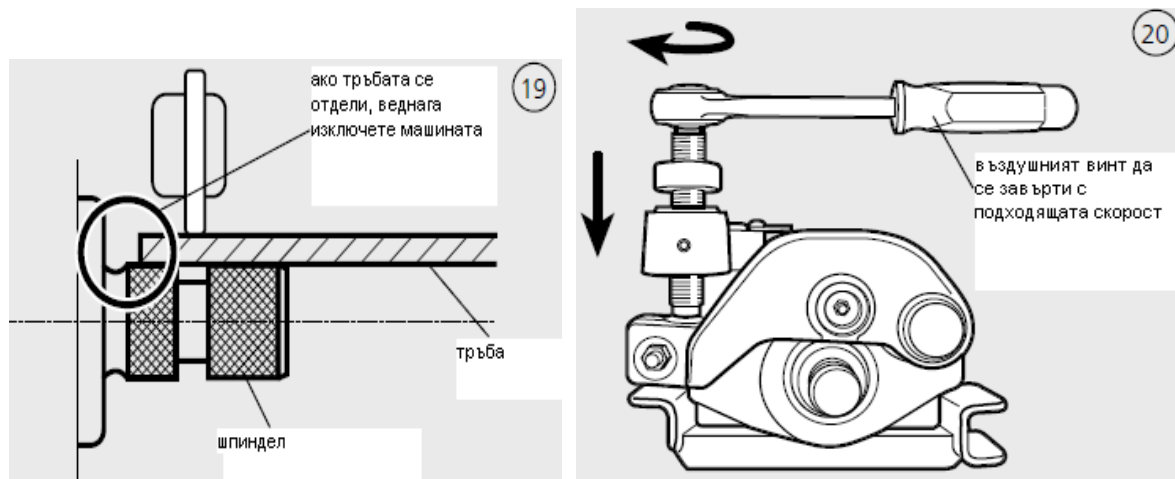


2. Канал

- 1) Включете резбонарезната машина, за да завъртите тръбата (бутонът се включва на ON). Оставете тръбата да се завърти няколко пъти, докато не сте сигурни, че тръбата не се отделя от повърхността на шпиндела.

ОПАСНОСТ

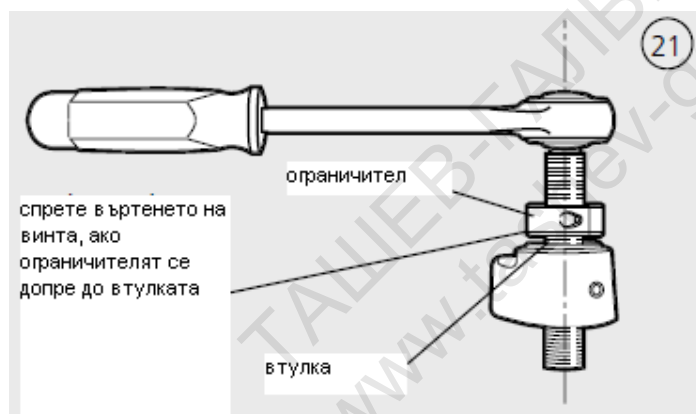
- Ако тръбата се отдели от повърхността на пръстена на шпиндела, веднага изключете резбонарезната машина, за да спрете въртенето на тръбата. Ако въртенето продължи и ако тръбата се отдели от пръстена, може да се изплъзне от шпиндела, да падне и да предизвика злополука. (Фиг. 19)
- Разхлабете въздушния винт и поставете тръбата отново. Вкарайте тръбата малко повече, ако продължава да се отделя.



- 2) След като сте се уверили, че тръбата не се мести повече, завъртете въздушния винт с подходящата скорост, която е дадена в табл. 2 (Фиг. 20).

ВНИМАНИЕ

- Ако въздушният винт се върти прекалено бързо, машината и лагерът могат да се повредят. Уверете се, че завъртането се прави с подходящата скорост.
- 3) При завъртането на въздушния винт се образува канал и ограничителят за приближава до втулката. Ако въздушният винт не бъде добре докоснат с втулката при допир с ограничителя, спрете въртенето на въздушния винт (Фиг. 21).



- 4) Когато тръбата изпълни едно цяло завъртане след задържано въртене на въздушния винт, задръжте тръбата и изключете бутона на резбонарезната машина.
- 5) Завъртете въздушния винт обратно на часовниковата стрелка с цел цялостно повдигане на валодържача и извадете тръбата от шпиндела.
- 6) При използването на заварени тръби при допира на завареното място с с валека на шпиндела върху тръбата или машината може да се появи нещо като удар. Това е напълно нормално.
- 7) При използването на резбонарезната машина заедно със SUPERTRONIC за тръби от 3" – 6" използвайте посоката на подаване, а при тръби 1 – 1. ½" – използвайте посоката на връщане.

Табл. 2. Скорост на въртене на въздушния винт (Ъгъл на въртене на въздушния винт според завъртане на тръбата)

Медна тръба	1/2 завъртане
Стоманена тръба зона 40	1/4 завъртане

3. Проверка на размерите

При измерването и проверката на дълбочината на канала и на размерите, задължително използвайте следната таблица (табл. 3).

ВНИМАНИЕ

- В зависимост от уплътнението размерите могат да варират.
- В такъв случай се уверете, че размерите се проверяват според таблицата с размери спрямо уплътнението.

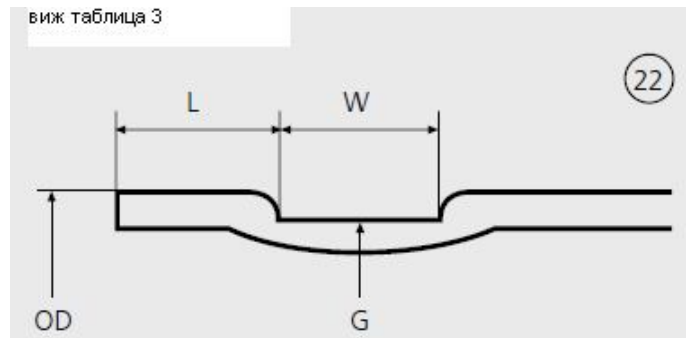


Табл. 3. Размери за обработка на валцовани канали

Номинална стойност	Външен диаметър на тръбата (O.D.)	Ширина на повърхността на уплътнението (L)	Ширина на канала (w)	Диаметър на канала (g)			
A	B						
25	1	34.0	16.0	+ 0,4 -0,9	7.1	± 0.8	0 -1
32	11 / 4	42.7	16.0	+ 0,4 -0,9	7.1	± 0.8	0 -1
40	11 / 2	48.6	16.0	+ 0,4 -0,9	7.1	± 0.8	0 -1
50	2	60.5	16.0	+ 0,4 -0,9	8.7	± 0.8	0 -1
65	21 / 2	76.3	16.0	+ 0,4 -0,9	8.7	± 0.8	0 -1
80	3	89.1	16.0	+ 0,4 -0,9	8.7	± 0.8	0 -1
100	4	114.3	16.0	+ 0,4 -0,9	8.7	± 0.8	0 -1
125	5	139.8	16.0	+ 0,4 -0,9	8.7	± 0.8	0 -1
150	6	165.2	16.0	+ 0,4 -0,9	8.7	± 0.8	0 -1

ПРЕДИ ДА СЕ ПРАВЯТ РЕМОНТИ ИЛИ ПОДДРЪЖКА

Ако по уреда бъдат установени някакви проблеми или аномалии, проверете следните неща и се свържете с представител на фирма РОТЕНБЕРГЕР.

ОПАСНОСТ

- Ако някои от посочените проблеми не се вземат под внимание, не се опитвайте сами да разглобявате или да ремонтирате машината, а се свържете с наш представител или с РОТЕНБЕРГЕР.
- Ако ремонтните дейности се извършват от необучен или неквалифициран човек, може да се стигне до наранявания.

ПРОБЛЕМ	Възможни причини	Решения
Каналът е прекалено тесен или прекалено широк	<ul style="list-style-type: none"> • Редът на валове не отговаря на диаметъра на тръбата 	<ul style="list-style-type: none"> • Заменете реда на валове с такъв, който отговаря на диаметъра на тръбата
Каналът е зигзагообразен. Каналът не е паралелен на повърхността на края на тръбата	<ul style="list-style-type: none"> • Тръбата не е отрязана правоъгълно 	<ul style="list-style-type: none"> • Отрежете тръбата на прав ъгъл
Диаметърът на канала не е еднакъв по целия тръбен обхват	<ul style="list-style-type: none"> • Тръбата е елипсовидна • Прекалено висока скорост на работа 	<ul style="list-style-type: none"> • Използвайте кръгла тръба • Работете с по-ниска скорост
Разширението на тръбния край е прекалено голямо	<ul style="list-style-type: none"> • Редът на валове не отговаря на диаметъра на тръбата • Ъгълът на разширение на тръбата е прекалено голям • Стойката за тръбата е прекалено висока • Прекалено висока скорост на работа 	<ul style="list-style-type: none"> • Заменете реда на валове с такъв, който отговаря на диаметъра на тръбата • Нагласете разширението на тръбата на 0° • Наместете стойката за тръбата, така че да е 2 градуса под хоризонталата • Работете с по-ниска скорост
При работа тръбата се изхлузва от шпиндела	<ul style="list-style-type: none"> • Посоката на тръбното разширение е противоположна на посоката на рязане на резбонарезната машина • Тръбата е прекалено хоризонтална спрямо шпиндела или ъгълът на разширение е прекалено малък • Стойката е прекалено ниска 	<ul style="list-style-type: none"> • Изместете тръбата според посоката на въртене на машината • Увеличете малко ъгъла на разширение • Наместете стойката за тръбата, така че да е 2 градуса под хоризонталата
Тръбата се отделя при работа и завъртането не е идентично	<ul style="list-style-type: none"> • Валцуването с шпиндела е спряно или заключено • Прекалено висока скорост на работа 	<ul style="list-style-type: none"> • Премахнете защитата на шпиндела с метална четка или др. или сменете шпиндела • Работете с по-ниска скорост

ЕЖЕДНЕВНА ПРОВЕРКА И ПОДДРЪЖКА

ОПАСНОСТ

Преди да извършите проверката, винаги изваждайте щепсела от контакта. Неочакваното включване може да предизвика злополуки.

1. Проверка на винтовете / гайките (А)

Проверете всички болтове, гайки, винтове, преди да започнете работа и ги затегнете, ако са разхлабени.

2. Проверка на валовете (В)

Проверете дали са сложени точно тези валове, които отговарят на диаметъра на тръбата. С грешните валове не е възможно да се постигне правилен канал.

Проверете дали валовете нямат грапавини или драскотини. Ако валовете са дефектни, не може да се правят канали прецизно, а също така машината може да бъде повредена. Сменете ги с нови валове.

3. Редовно наливане на маслото (С)

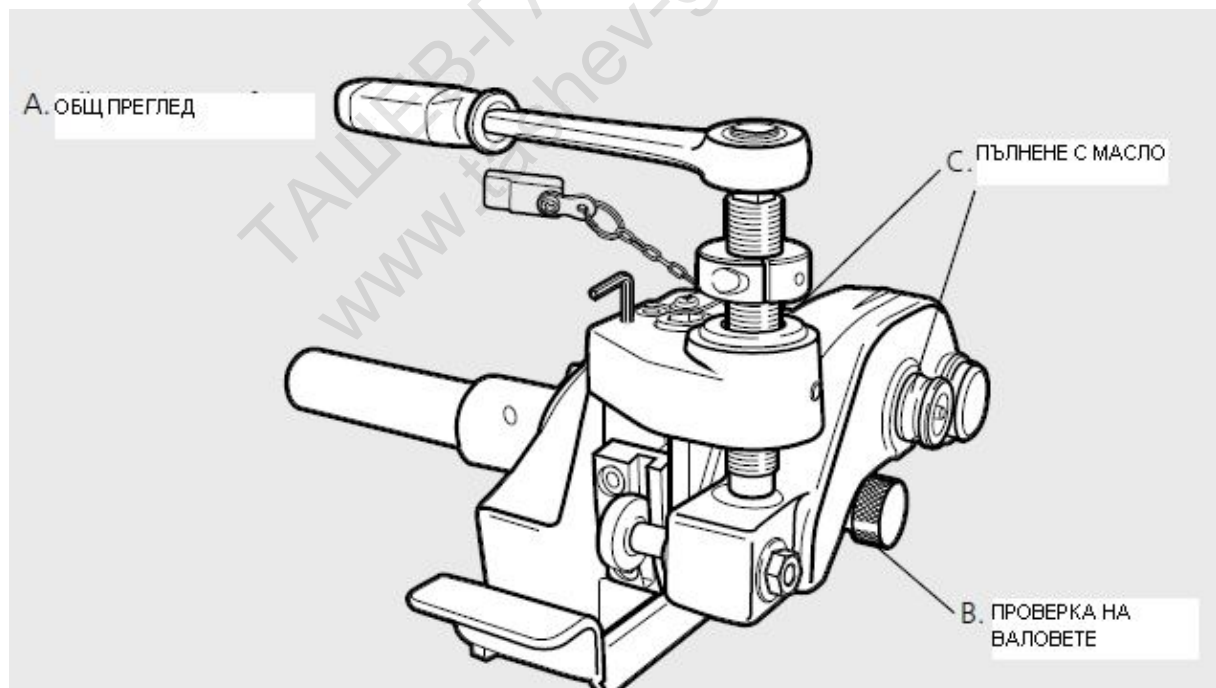
Редовно трябва да се налива масло. Ако машината не е пълна с масло, може да се заключи предварително. Пълнете с достатъчно масло сачмения лагер на горния вал и на носещата конструкция.

Смазвайте веднъж месечно със смазочно масло притискащият винт и валовата ос. Ако не правите това, валовете ще се заклеят помежду си и машината става неизползваема.

4. Почистване след употреба (А)

Почиствайте машината и валовете след всяко използване, за да я съхраните за по-дълго време.

5. При всяка смяна на групата шпиндел – вал проверявайте смазката и ако е нужно, ги смазвайте



НЕОБХОДИМОСТ ОТ РЕМОНТ

Тази машина е произведена с много висока прецизност. Ако нещо не функционира както трябва, не трябва в никакъв случай да се ремонтира от потребителя. Моля Ви, свържете се с нас при повреди, нужда от резервни части или необходимост от ремонт.

УКАЗАНИЯ за МОНТИРАНЕ със SUPERTRONIC

